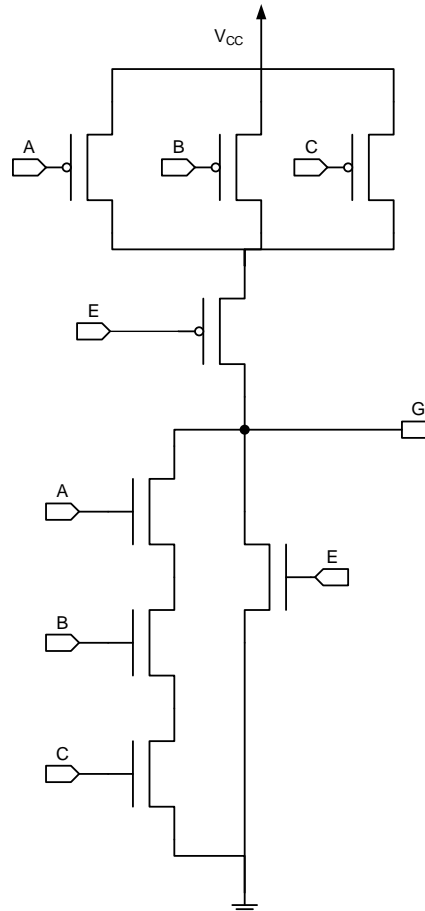
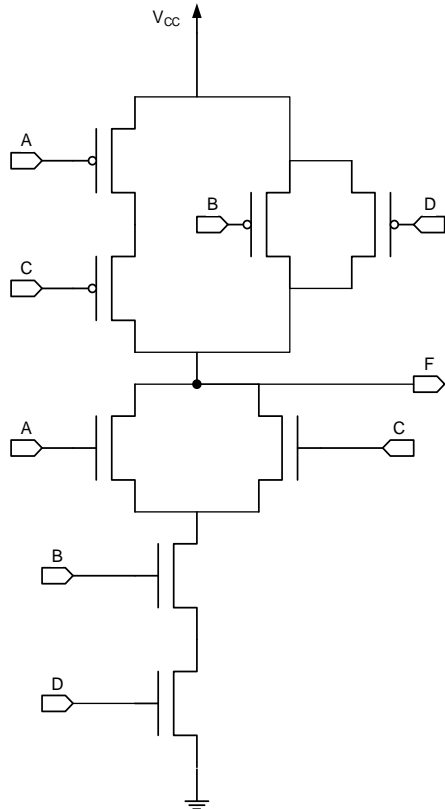

Circuits intégrés numériques – quelques bases

1. Donnez la fonction logique réalisée par les circuits CMOS suivants.



0202 Mémoires PROM

2. Considérez le code VHDL suivant. Montrez comment l'implémenter sur la mémoire ROM donnée.

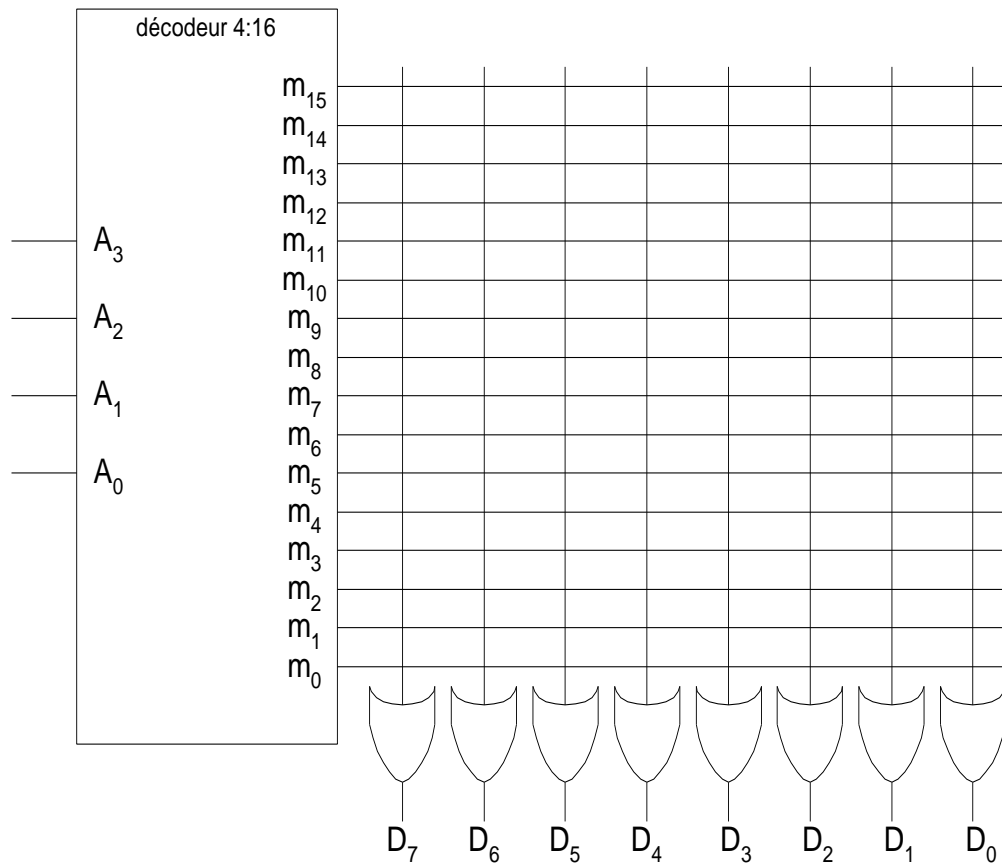
```
entity combinatoire8 is
  port (
    A : in std_logic_vector(3 downto 0);
    F : out std_logic_vector(2 downto 0)
  );
end combinatoire8;

architecture arch of combinatoire8 is
  signal T1, T2, T3 : std_logic;
begin

  T1 <= A(3) and A(2) and A(1) and A(0);
  T2 <= not(A(3)) and not(A(2)) and not(A(0));
  T3 <= A(3) and not(A(2));

  F(2) <= T1 or T3;
  F(1) <= T1 or T2;
  F(0) <= T2 or T3;

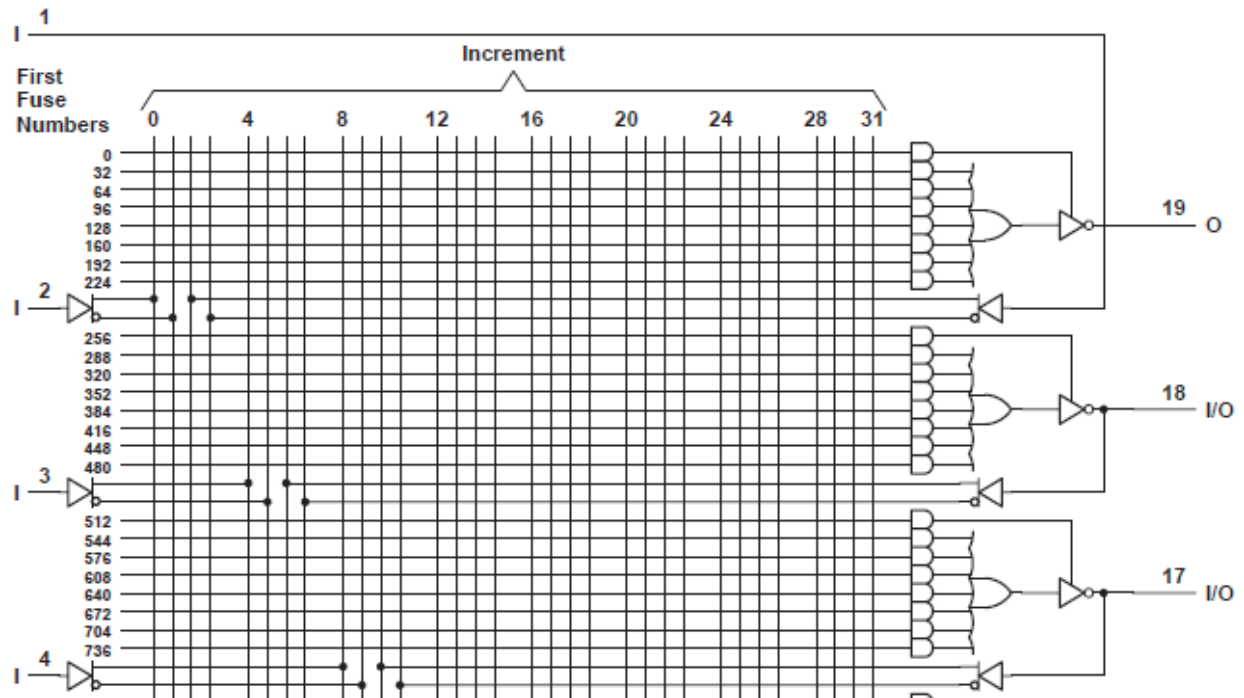
end arch;
```



0203 PLA, PAL, GAL et CPLD

3. Montrez comment implémenter les fonctions logiques suivantes sur l'extrait de circuit PAL donné.

$E = (A + B)'$; $F = (ABC)'$; $G = (A + BC)'$

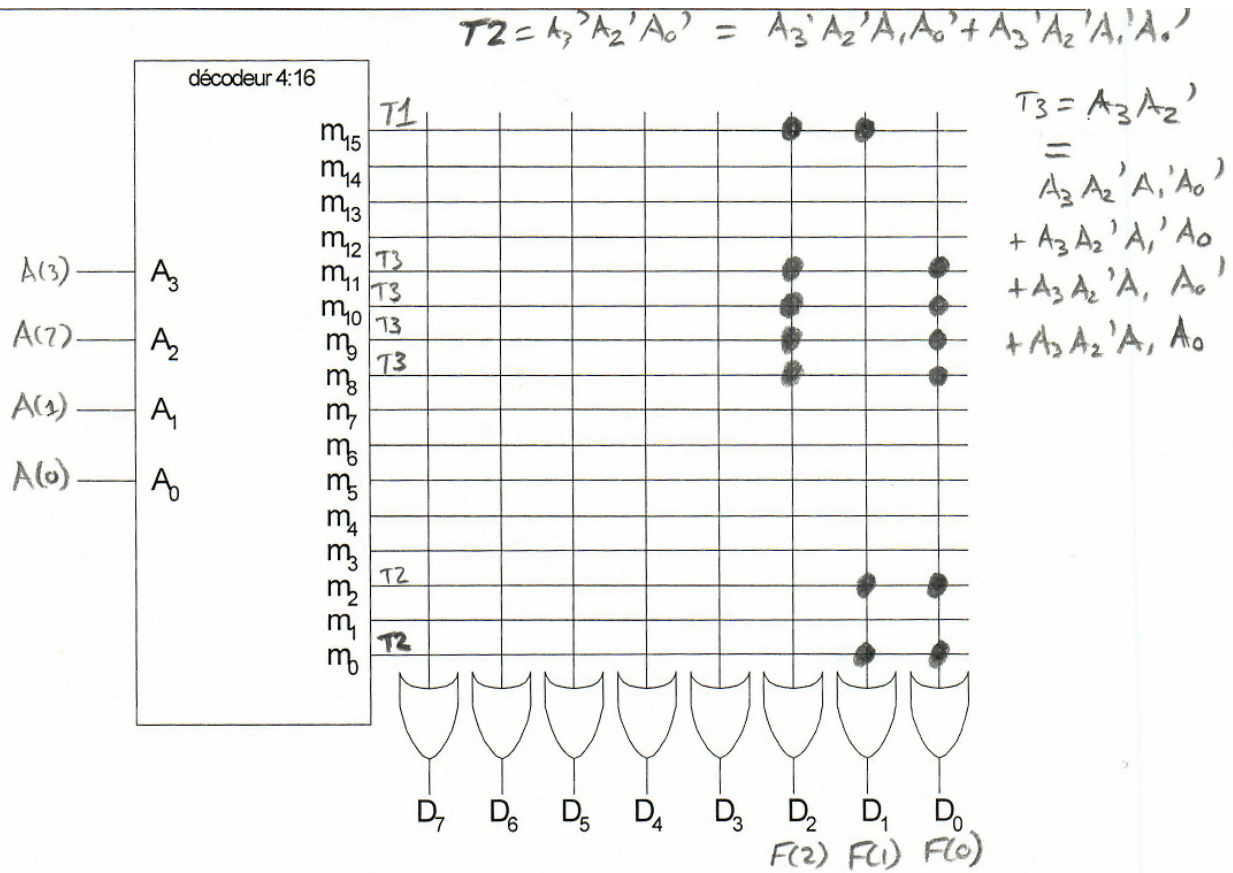


Solutions

1. Réponse

$F = ((A+C)BD)'$; $G = (ABC + E)'$

2. Réponse



3. Réponse

