



الجمهورية الجزائرية الديمقراطية الشعبية
وزارة التربية الوطنية
الديوان الوطني للامتحانات والمسابقات

دورة: 2023

امتحان بكالوريا التعليم الثانوي
الشعبة: تقني رياضي

المدة: 04 سا و 30 د

اختبار في مادة: التكنولوجيا (هندسة ميكانيكية)

على المترشح أن يختار أحد الموضوعين الآتيين:

الموضوع الأول

نظام آلي لطّي وتخريم الصفائح

يحتوي الموضوع على ملفين:

I- ملف تقني - صفحات : {23\1-23\2-23\3-23\4-23\5}.

II- ملف الأجوبة - صفحات : {23\6-23\7-23\8-23\9-23\10-23\11}.

ملاحظة:

- لا يسمح باستعمال أية وثيقة خارجية عن الاختبار.
- يسلم ملف الأجوبة بكامل صفحاته {23\6-23\7-23\8-23\9-23\10-23\11} ولو كانت فارغة.

I. الملف التقني

1- وصف سير النظام:

- يمثل الشكل (1) صفحة (2 من 23) نظام آلي لطّي وتخريم الصفائح. يضع العامل الصفيحة على البساط يدويا ثم يضغط على الزر Dcy فتبدأ الدورة كما يلي:
- إقلاع المحرك Mt (غير ممثل) في الدوران لتقديم الصفيحة.
 - عند ضغط الصفيحة على الملتقط s يتوقف المحرك Mt وتخرج ساق الدافعة (A) لتحويل الصفيحة إلى منصب الطّي والتخريم.
 - الضغط على الملتقط a_1 يؤدي إلى دخول ساق الدافعة (A) وخروج ساق الدافعة (B) لتثبيت الصفيحة وطّيها.
 - الضغط على الملتطين a_0 و b_1 يؤدي إلى خروج ساقي الدافعتين (C) و (D) لتخريم الصفيحة.
 - الضغط على الملتطين c_1 و d_1 يؤدي إلى دخول ساقي الدافعتين (C) و (D).
 - الضغط على الملتطين c_0 و d_0 يؤدي إلى دخول ساق الدافعة (B) وتحرير الصفيحة.
 - تنتهي الدورة عند الضغط على الملتقط b_0 .
- ملاحظة: عند انتهاء عمليتي الطّي والتخريم يخلي العامل منصب العمل يدويا.

2- المنتج محل الدراسة:

نقترح دراسة مخفض السرعة الممثل على الصفحة (3 من 23).

تتقل الحركة الدورانية من العمود المحرك (1) إلى عمود الخروج (20) بواسطة مجموعة متسّنات أسطوانية ذات أسنان قائمة (1-30، 27-11) ومتسّنات مخروطية ذات أسنان قائمة (8-24).



3- معطيات تقنية:

- سرعة دوران المحرك (Mt): $Nm = 750tr/mn$
- استطاعة المحرك: $Pm = 0,75Kw$
- {30-1} متسنيات أسطوانية ذات أسنان قائمة: $m = 2$; $Z_1 = 28$ dents ; $Z_{30} = 64$ dents
- {11-27} متسنيات أسطوانية ذات أسنان قائمة: $Z_{27} = 24$ dents ; $Z_{11} = 68$ dents
- {24-8} متسنيات مخروطية ذات أسنان قائمة: $Z_8 = 32$ dents ; $Z_{24} = 62$ dents

4- العمل المطلوب:

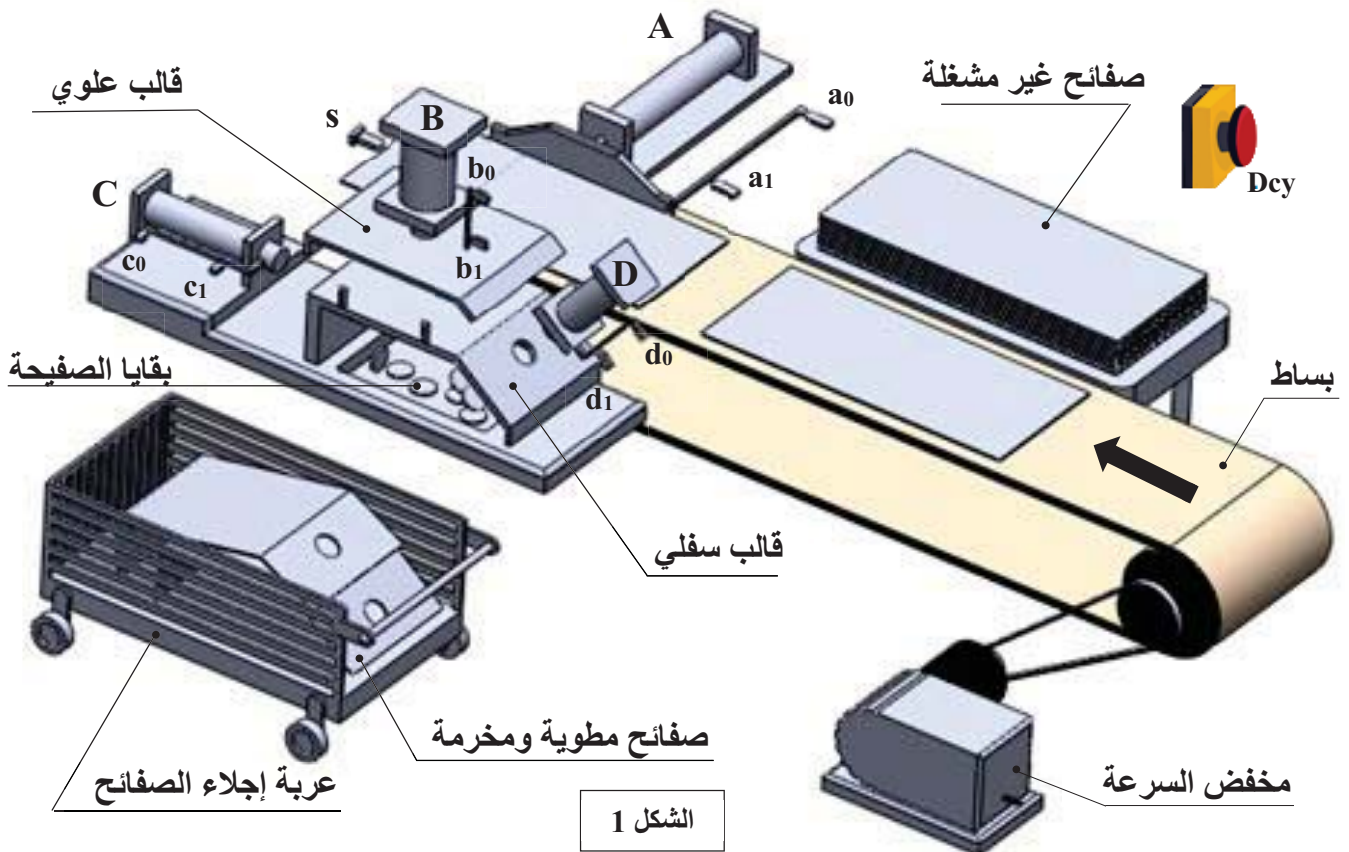
1.4- دراسة تصميم المشروع: (14 نقطة)

أ- التحليل الوظيفي والتكنولوجي: أجب مباشرة على الصفحتين (6 من 23) و(7 من 23).
ب- التحليل البنوي:

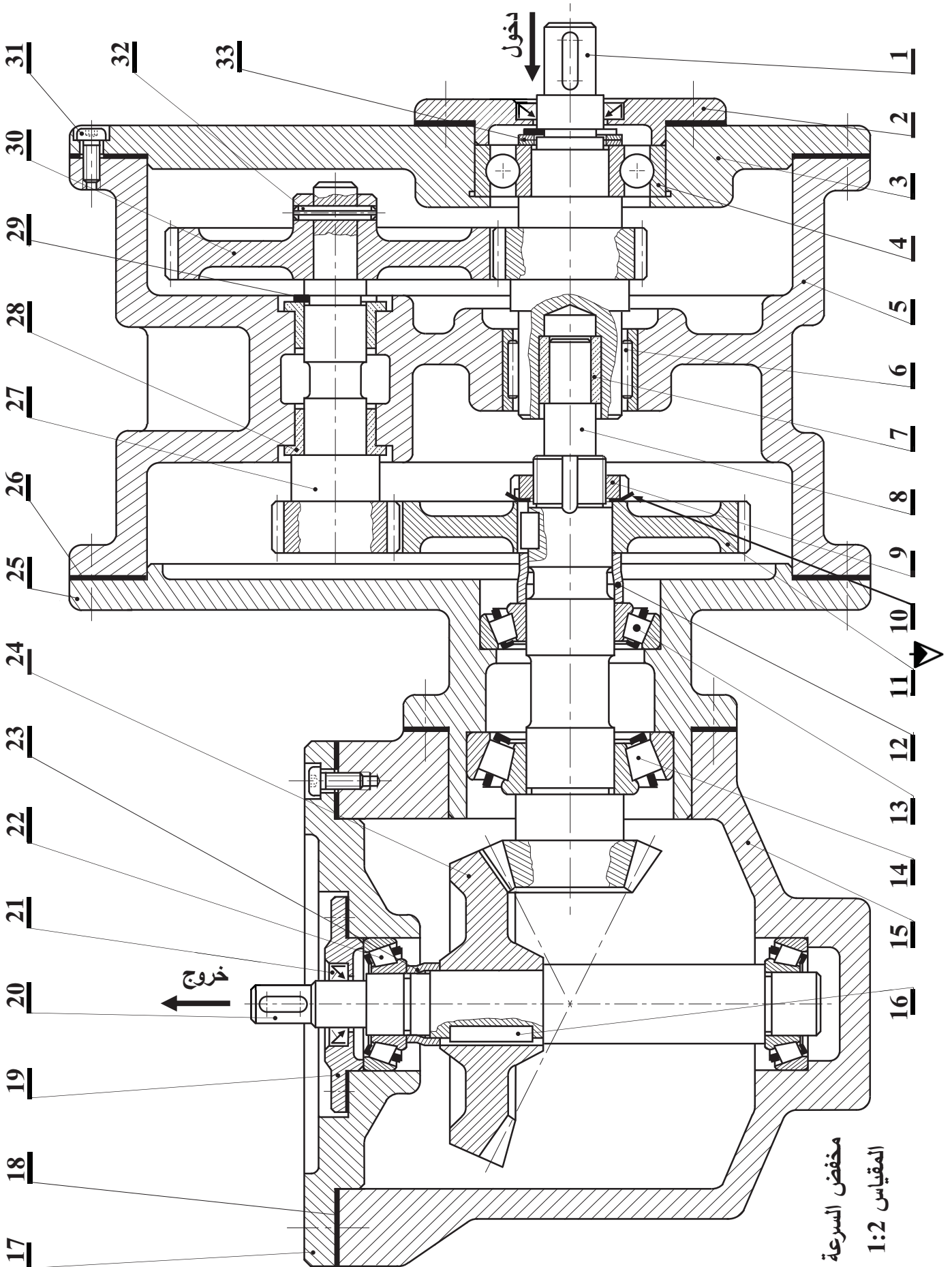
- الدراسة التصميمية الجزئية: أجب مباشرة على الصفحة (8 من 23).
- الدراسة التعريفية الجزئية: أجب مباشرة على الصفحة (8 من 23).

2.4- دراسة تحضير المشروع: (06 نقاط)

أ- تكنولوجيا لوسائل وطرق الصنع: أجب مباشرة على الصفحتين (9 من 23 و10 من 23).
ب- تكنولوجيا الأنظمة الآلية: أجب مباشرة على الصفحة (11 من 23).



الشكل 1





الرقم	العدد	التعيينات	المادة	ملاحظات
33	2	حلقة مسطحة		تجارة
32	1	مرزة مرنة 8 x 32	S 235	
31	12	برغي ذو رأس أسطواناني بتجويف سداسي M8 x16		تجارة
30	1	عجلة أسطوانية ذات أسنان قائمة	35 Cr Mo 4	
29	1	حلقة مرنة للأعمدة ، 25 x 1,2		تجارة
28	2	وسادة بكتف	Cu Sn 9P	
27	1	عمود ترس	35 Cr Mo 4	
26	1	فاصل مسطح		تجارة
25	1	هيكل	EN – GJL - 250	
24	1	عجلة مخروطية ذات أسنان قائمة	35 Cr Mo 4	
23	1	لجاف	S 235	
22	2	مدرجة ذات دحارج مخروطية	X 100 Cr Mo 17	
21	1	فاصل ذو شفتين	مطاط اصطناعي	
20	1	عمود الخروج	35 Cr Mo 4	
19	1	غطاء	EN – GJL - 250	
18	1	فاصل مسطح		تجارة
17	1	هيكل	EN – GJL - 250	
16	1	خابور متوازي شكل A ، 5 x 5 x 32		تجارة
15	1	هيكل	EN – GJL - 250	
14	1	مدرجة ذات دحارج مخروطية	X 100 Cr Mo 17	
13	1	مدرجة ذات دحارج مخروطية	X 100 Cr Mo 17	
12	1	لجاف	S 235	
11	1	عجلة أسطوانية ذات أسنان قائمة	35 Cr Mo 4	
10	1	حلقة كبح	S 235	
9	1	صامولة محززة	S 235	
8	1	عمود ترس	35 Cr Mo 4	
7	1	وسادة	Cu Sn 9 P	
6	1	غمد ذو إبر	X 100 Cr Mo 17	
5	1	هيكل	EN – GJL - 250	
4	1	مدرجة ذات صف واحد من الكريات بتماس نصف قطري	X 100 Cr Mo 17	
3	1	هيكل	EN – GJL - 250	
2	1	غطاء	EN – GJL - 250	
1	1	عمود محرك مسنن	35 Cr Mo 4	
الرقم	العدد	التعيينات	المادة	ملاحظات
اللغة				المقياس 1:2
Ar				

مخفض السرعة



ملف الموارد

خابور متوازي شكل A

d	a	b	j	k
17 à 22	6	6	d-3,5	d+2,8
22 à 30	8	7	d-4	d+3,3
30 à 38	10	8	d-5	d+3,3

حلقة مرنة للأعمدة

d	e	f	g	k
22	1,2	1,3	21	1,5
25	1,2	1,3	23,9	1,65
28	1,8	1,6	26,6	2,1

مدحرجة ذات صف واحد من الكريات
بتماس نصف قطري

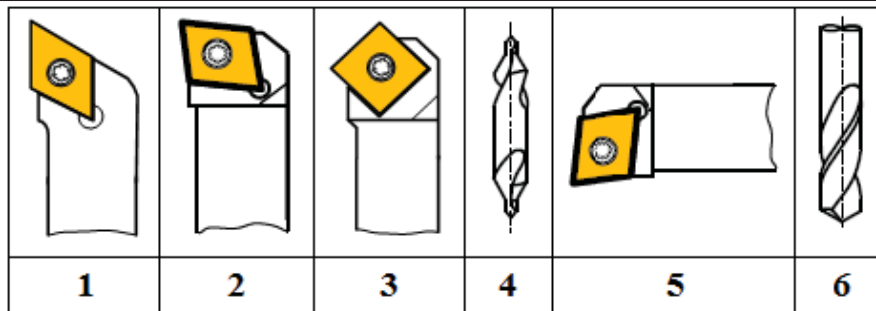
d	D	B
20	42	12
25	62	17
30	80	21

حلقة مرنة للأجواف

D	E	F	G	K
55	2	2,15	58	4,5
60	2	2,15	63	4,5
65	2,5	2,65	68	4,5

جدول الانحرافات

الأجواف	18à30	30à50	50à80
H6	+13 0	+16 0	+19 0
H7	+21 0	+25 0	+30 0
الأعمدة			
m6	+21 +8	+25 +9	+30 +11
p6	+35 +22	+42 +26	+51 +32

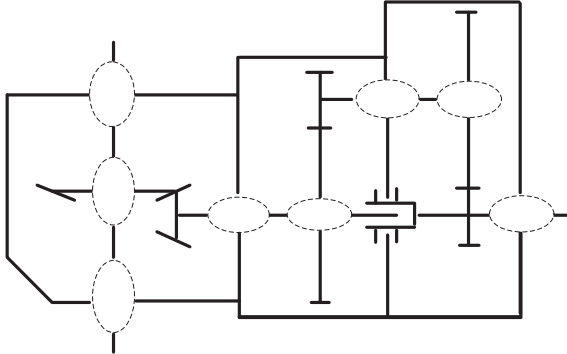


أدوات القطع



II. ملف الأجوبة

5- أكمل الرسم التخطيطي الحركي للمخفض.



6- التحديد الوظيفي للأبعاد:

1.6- الوسادة (28) مركبة مع الهيكل (5) بتوافق

$\text{Ø}32\text{H}7\text{p}6$

مستعينا بجدول الانحرافات في ملف الموارد

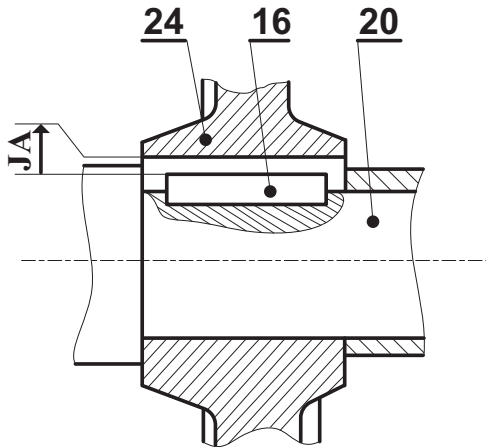
(صفحة 5 من 23) احسب هذا التوافق ثم استنتج نوعه.

$J_{\max} = \dots\dots\dots$

$J_{\min} = \dots\dots\dots$

الاستنتاج:

2.6- أنجز سلسلة الأبعاد الخاصة بالشرط الوظيفي JA.



7- دراسة المدرجات:

1.7- هل المدرجات (22) المستعملة في توجيه العمود

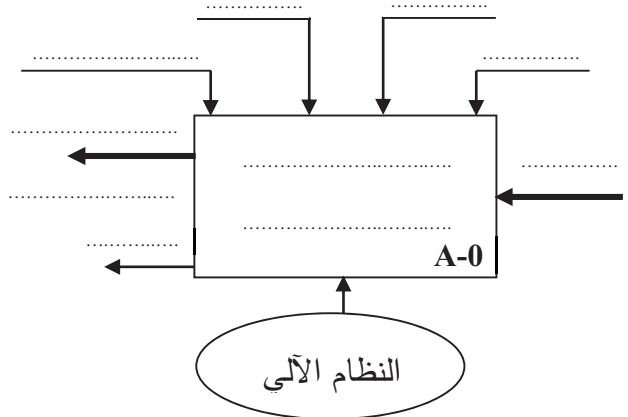
(20) مناسبة؟ بّرر.

.....
.....

1.4- دراسة تصميم المشروع:

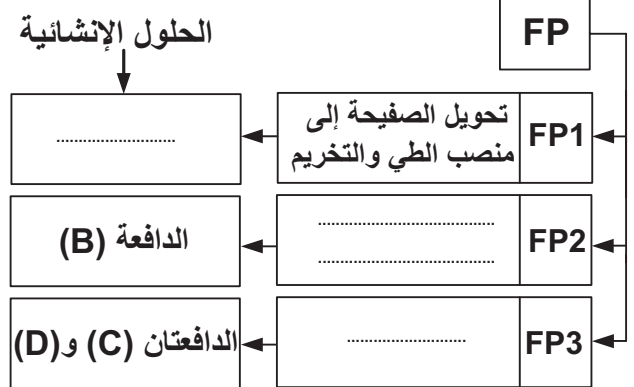
أ - التحليل الوظيفي والتكنولوجي:

1- أتم مخطط الوظيفة الإجمالية للعبة (A-0) للنظام.

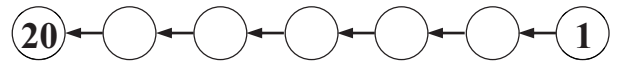


2- مستعينا بوصف سير النظام الآلي صفحة (1 من 23)،

أتم المخطط (FAST) للوظيفة الرئيسية (FP) طي وتخريم الصفائح:



3- أكمل مخطط الدورة الوظيفية:



4- أتم جدول الوصلات الحركية التالي:

القطع	اسم الوصلة	الوسيلة
(5+3) / 1
5 / 27
25 / 8
20 / 24
27 / 30



2.9- احسب عزوم الانحناء وارسم المنحنى البياني.

.....

.....

.....

.....

.....

.....

.....

.....

.....

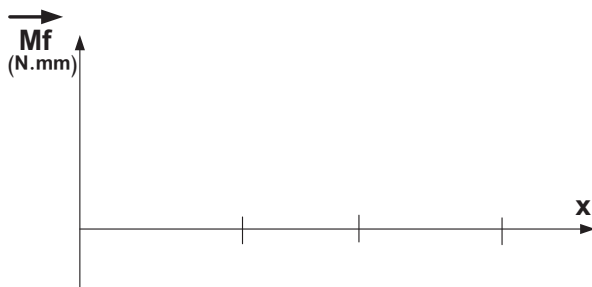
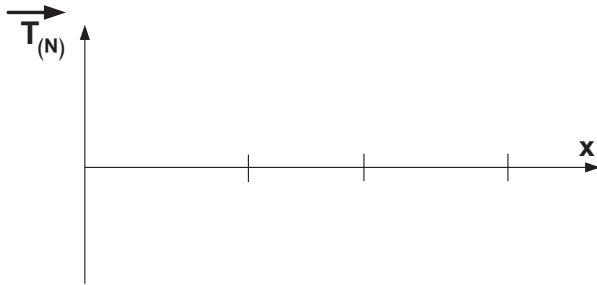
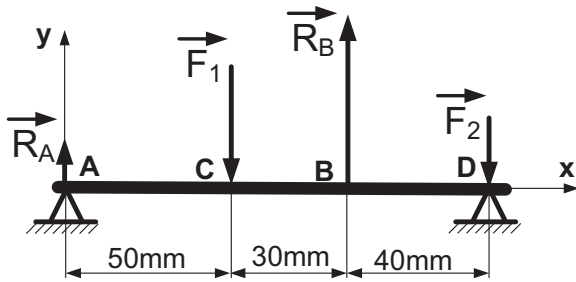
.....

.....

المنحنيات البيانية:

1mm → 10N سلم الجهود القاطعة:

10mm → 1750N.mm سلم عزوم الانحناء:



2.7- ما هو نوع تركيب المدرجات (22)؟ بزر.

.....

.....

8- دراسة عناصر النقل:

1.8- أكمل جدول مميزات المتسفن (1-30).

a	df	da	d	z	m	
				28	2	1
				64		30

المعادلات:

.....

.....

2.8- احسب النسبة الإجمالية للنقل «rg».

rg =

3.8- احسب سرعة دوران عمود الخروج (20).

N₂₀ =

4.8- احسب المزدوجة المحركة.

C_m =

9- دراسة مقاومة المواد:

نفترض أن العمود (1) عبارة عن عارضة تعمل تحت تأثير الإنحناء المستوي البسيط الناتج عن الجهود التالية:

$\|\vec{F}_1\| = 280N$; $\|\vec{F}_2\| = 140N$

$\|\vec{R}_A\| = 35N$; $\|\vec{R}_B\| = 385N$

1.9- احسب الجهود القاطعة وارسم المنحنى البياني.

.....

.....

.....

.....

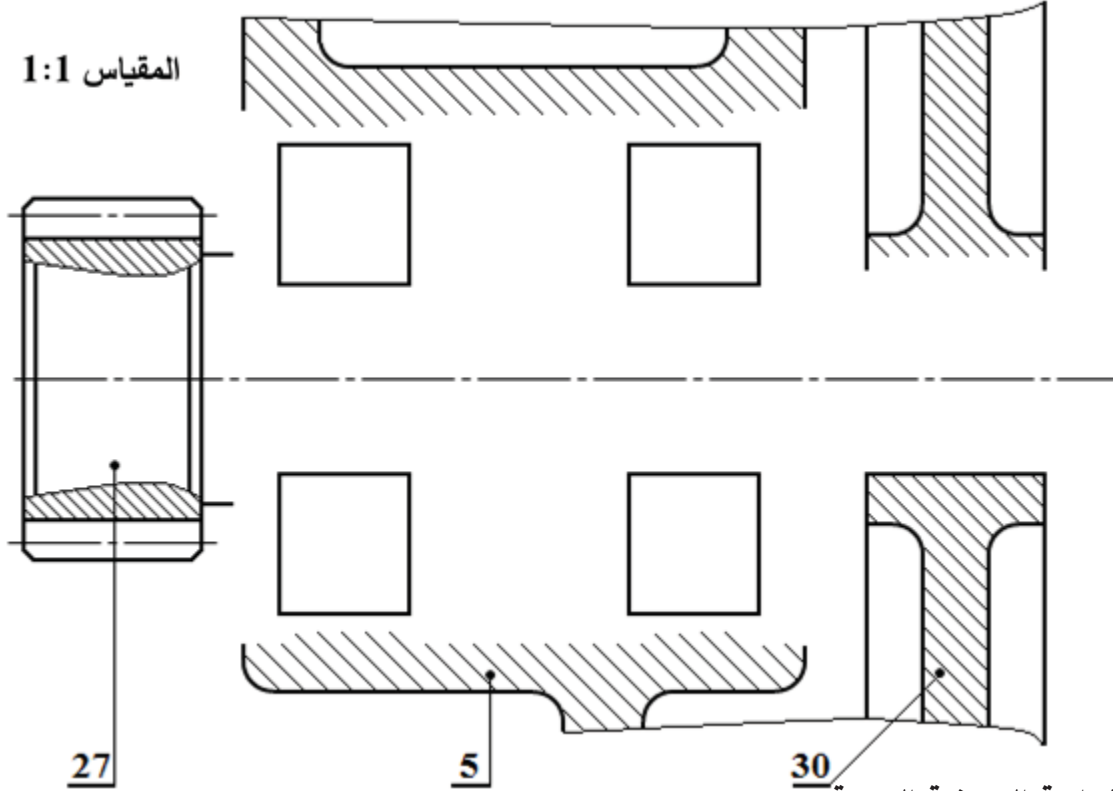
.....



ب - التحليل البنوي:

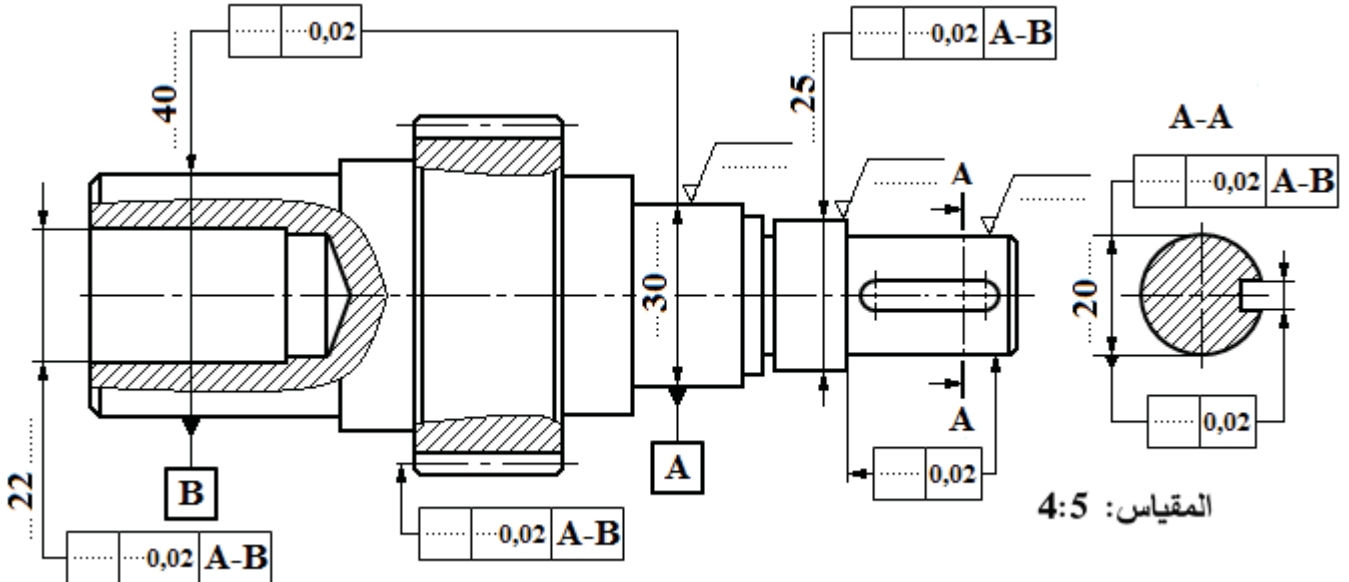
• الدراسة التصميمية الجزئية:

- أثناء استعمال الجهاز لاحظنا بعض العيوب، من بينها تآكل سريع للوسادتين (28) مما جعل عملية تبديلها تكون دوريا وفي ظرف قصير من الزمن وكذا تعرض المرزة (32) إلى عملية القص لذا نقترح التعديلات التالية:
- تغيير الوسادتين (28) بمدرجتين ذات صف واحد من الكريات بتماس نصف قطري.
 - تحقيق وصلة اندماجية قابلة للفك بين العجلة (30) والعمود (27).
 - تسجيل التوافقات الخاصة بتركيب المدرجات وتركيب العجلة المسننة (30).



• الدراسة التعريفية الجزئية:

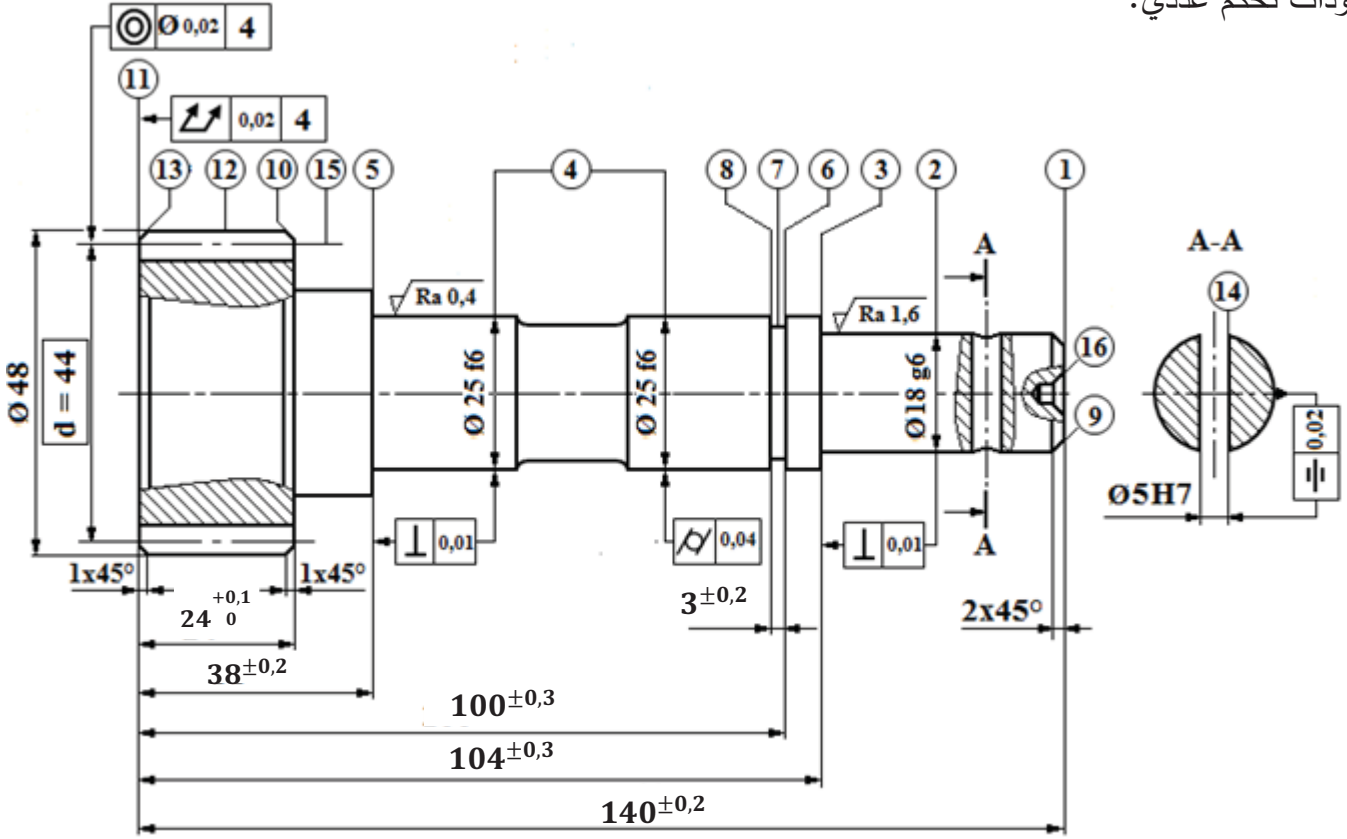
مستعينا بالرسم التجميعي (الصفحة 3 من 23)، أتمم الرسم التعريفي الجزئي للعمود (1) بتسجيل قيم الأقطار الوظيفية ورموز السماحات الهندسية وقيم الخشونة للسطوح المحددة على الرسم.





2.4- دراسة تحضير المشروع:

أ- تكنولوجيا لوسائل وطرق الصنع: نريد دراسة وسائل الصنع اللازمة من حيث الآلات، أدوات القطع والمراقبة لإنجاز العمود (27) بسلسلة متوسطة في ورشة للصناعة الميكانيكية مجهزة بآلات عادية، نصف أوتوماتيكية، أوتوماتيكية وذات تحكم عددي.



1- صنع العمود (27) من مادة 35 Cr Mo 4 ، اشرح هذا التعيين.

.....
.....
.....
.....

2- تم الحصول على خام العمود (27) عن طريق حداة القالب ، اشرح مبدأ هذه الطريقة ؟

.....
.....
.....

3- سجل أبعاد الخام انطلاقا من الأبعاد الوظيفية الموجودة داخل الجدول علما أنّ السمك الإضافي للتشغيل 2mm.

أبعاد الخام	الأبعاد الوظيفية (CF)
.....	$140 \pm 0,2$
.....	$\varnothing 48$



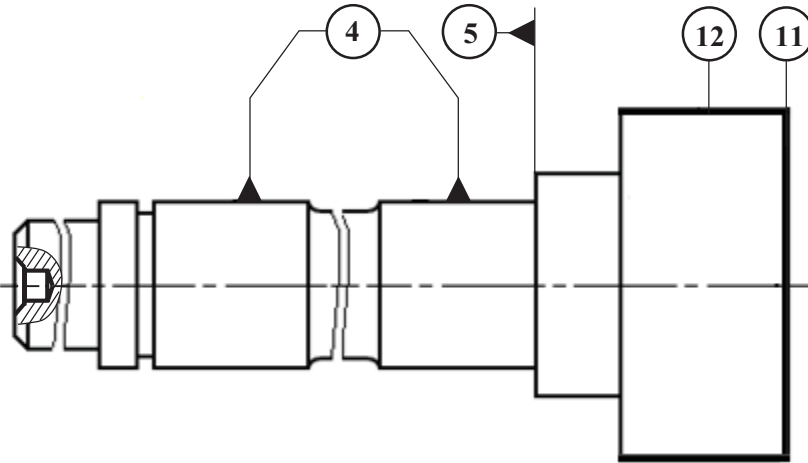
4- أكمل جدول المواصفات الهندسية التالية:

نوع المواصفة		اسم المواصفة	السطح المرجعي	مجال السماح IT				
الوضع	الشكل				15		$\varnothing 0,02$	4
					
		4		0,04	

5- تم تصنيع العمود (27) حسب التجميعات التالية: {13-12-11-10}، {14}، {9-8-7-6-5-4-3-2}، {15}، {16-1}.
أكمل السير المنطقي للصنع.

المرحلة	العمليات	المرحلة	العمليات	المرحلة
100	500
200	16 - 1	600	نحت الأسنان
300	700	4	تصحيح أسطواني
400	800

6- أنجز رسم الصنع الجزئي للمرحلة 400 الخاص بالسطحين (11) و(12) مبينا ما يلي:



➤ الوضعية الإيزوستاتية.

➤ تمثيل أدوات القطع.

➤ تمثيل حركتي القطع والتغذية.

7- سجّل داخل الجدول أبعاد الصنع وأدوات المراقبة المتعلقة بإنجاز السطحين (11 و 12) ثم احسب سرعة الدوران وسرعة التغذية اللازمين للتشغيل علما أن سرعة القطع $V_c = 80m/mn$ والتغذية في الدورة $f = 0,2mm/tr$.

السطوح	أبعاد الصنع	أدوات المراقبة
11
12

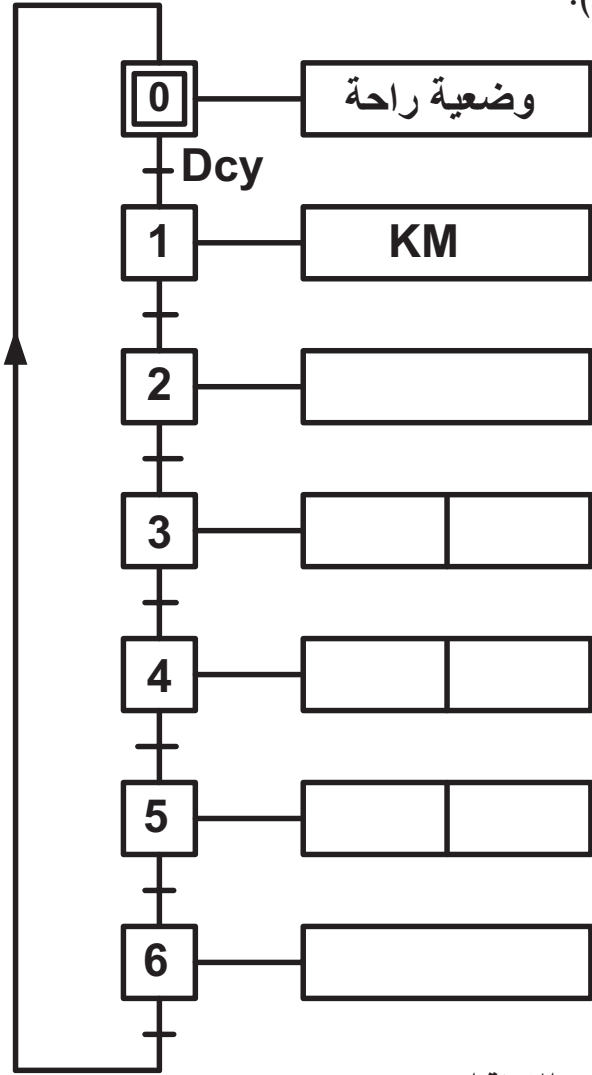
$V_f =$	$N =$
---------------	-------------



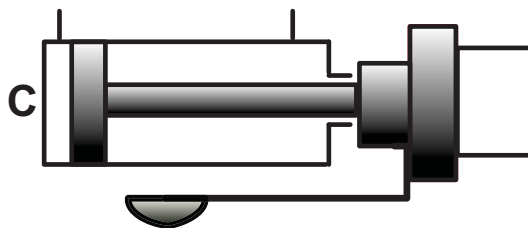
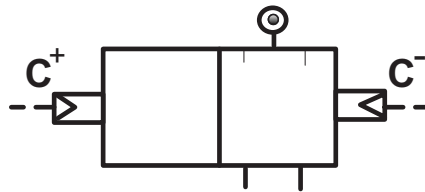
ب- تكنولوجيا الأنظمة الآلية:

* الدافعات (A – B – C – D) مزدوجة المفعول مغذات بموزعات هوائية 5/2 ثنائية الاستقرار.

1. أكمل المخطط الوظيفي للتحكم في المراحل والانتقالات (GRAFSET) مستوى 2 للنظام الآلي حسب وصف سيره على الصفحة (1 من 23) والشكل 1 صفحة (2 من 23).



2. أتم ربط الدافعة (C) مزدوجة التأثير مع الموزع (5/2) ثنائي الاستقرار.



انتهى الموضوع الأول



الموضوع الثاني

نظام آلي لتقويس الأنابيب الحديدية

يحتوي الموضوع على ملفين:

I. ملف تقني: الصفحات {23/12، 23/13، 23/14، 23/15، 23/16، 23/17}.

II. ملف الأجوبة: الصفحات {23/18، 23/19، 23/20، 23/21، 23/22، 23/23}.

ملاحظة: - لا يسمح باستعمال أية وثيقة خارجية عن الاختبار.

- يسلم ملف الأجوبة بكامل صفحاته {23/18، 23/19، 23/20، 23/21، 23/22، 23/23} ولو كانت فارغة.

I- ملف تقني

1- وصف سير النظام:

يمثل الشكل (1) على الصفحة (14 من 23) نظام آلي لتقويس الأنابيب المستعملة لأرجل الطاولات المدرسية.

تتم عملية تقويس الأنابيب الحديدية المحضرة مسبقا على النحو التالي:

- تمرير الأنبوب يدويا عبر أكرات التقويس وضبطه في الوضعية المناسبة عند المعلم المحدد (مصد) على طاولة العمل.

- تحريك الذراع (d) إلى الوضعية (d=1) يؤدي إلى خروج ساقَي الدافعتين (A) و (B) في آن واحد لإنجاز عملية تقويس الأنبوب من الجهتين إلى غاية الضغط على الملتقطتين (a₁) و (b₁).

- تحريك الذراع (e) إلى الوضعية (e=1) يؤدي إلى خروج ساق الدافعة (V) لتحويل الأنبوب المقوس على البساط (T) وإجلائه نحو منصب التركيب (التقيب والتلحيم).

- تحرير الذراع (e)، يؤدي إلى رجوع ساق الدافعة (V).

- تحريك الذراع (d) إلى الوضعية (d=0)، يؤدي إلى دخول ساقَي الدافعتين (A) و (B) في آن واحد.

- تنتهي الدورة عند الضغط على الملتقطتين (a₀) و (b₀).

ملاحظة:

- الدافعتان (A) و (B) مزدوجتا المفعول مغذيتان بموزعين هوائيين 5/2 ثنائية الاستقرار.

- الدافعة (V) بسيطة المفعول مغذاة بموزع هوائي 3/2 أحادي الاستقرار.

- (e) : موزع هوائي 3/2 NF أحادي الاستقرار ذو تحكم بذراع.

- (d) : موزع هوائي 5/2 ثنائي الاستقرار ذو تحكم بذراع.

- الملتقطات (a₀ - a₁ - b₀ - b₁) موزعات هوائية 3/2 NF أحادية الاستقرار.

2- المنتج محل الدراسة: نقتح دراسة مخفض السرعة الممثل على الصفحة (15 من 23).

تنقل الحركة الدورانية من عمود الدخول (17) إلى عمود الخروج (1) بواسطة متسنن أسطواناني ذو سن قائم داخلي

(21-22) ومتسنن مخروطي ذو سن قائم (27-1).



3- معطيات تقنية:

- المحرك الكهربائي (Mt): $P_m = 800 \text{ W}$ ، $N_m = 500 \text{ tr/mn}$
- المتسنيات:

- $Z_{22} = 140 \text{ dents}$; $d_{21} = 35 \text{ mm}$; $m_{21} = 1,25 \text{ mm}$
- $r_{(27-1)} = \frac{3}{4}$; $Z_{27} = 24 \text{ dents}$; $m_{27} = 1,5 \text{ mm}$

4- العمل المطلوب:

1.4- دراسة تصميم المشروع: (14 نقطة)

أ- تحليل وظيفي وتكنولوجي: أجب مباشرة على الصفحتين (18 من 23) و(19 من 23).

ب- تحليل بنيوي:

• دراسة تصميمية جزئية: أجب مباشرة على الصفحة (20 من 23).

نظرا للتآكل السريع للوسادتين (9) والتدخلات المتكررة لتغييرهما، أكمل الدراسة التصميمية الجزئية بدراسة التغييرات الآتية:

- تعويض الوسادتين (9) بمدحرجتين ذات دحارج مخروطية.

- ضمان كتامة الجهاز.

- تسجيل التوافقات على محامل المدحرجتين وفاصل الكتامة.

• دراسة تعريفية جزئية:

مباشرة على الصفحة (20 من 23) أكمل الرسم التعريفي الجزئي للعمود الترس (27) بتسجيل الأقطار الوظيفية، السماحات الهندسية وقيم الخشونة للسطوح المحددة على الرسم.

2.4- دراسة تحضير المشروع: (6 نقاط)

أ- تكنولوجيا لوسائل وطرق الصنع: أجب مباشرة على الصفحتين (21 من 23) و(22 من 23).

ب- تكنولوجيا الأنظمة الآلية: أجب مباشرة على الصفحة (23 من 23).

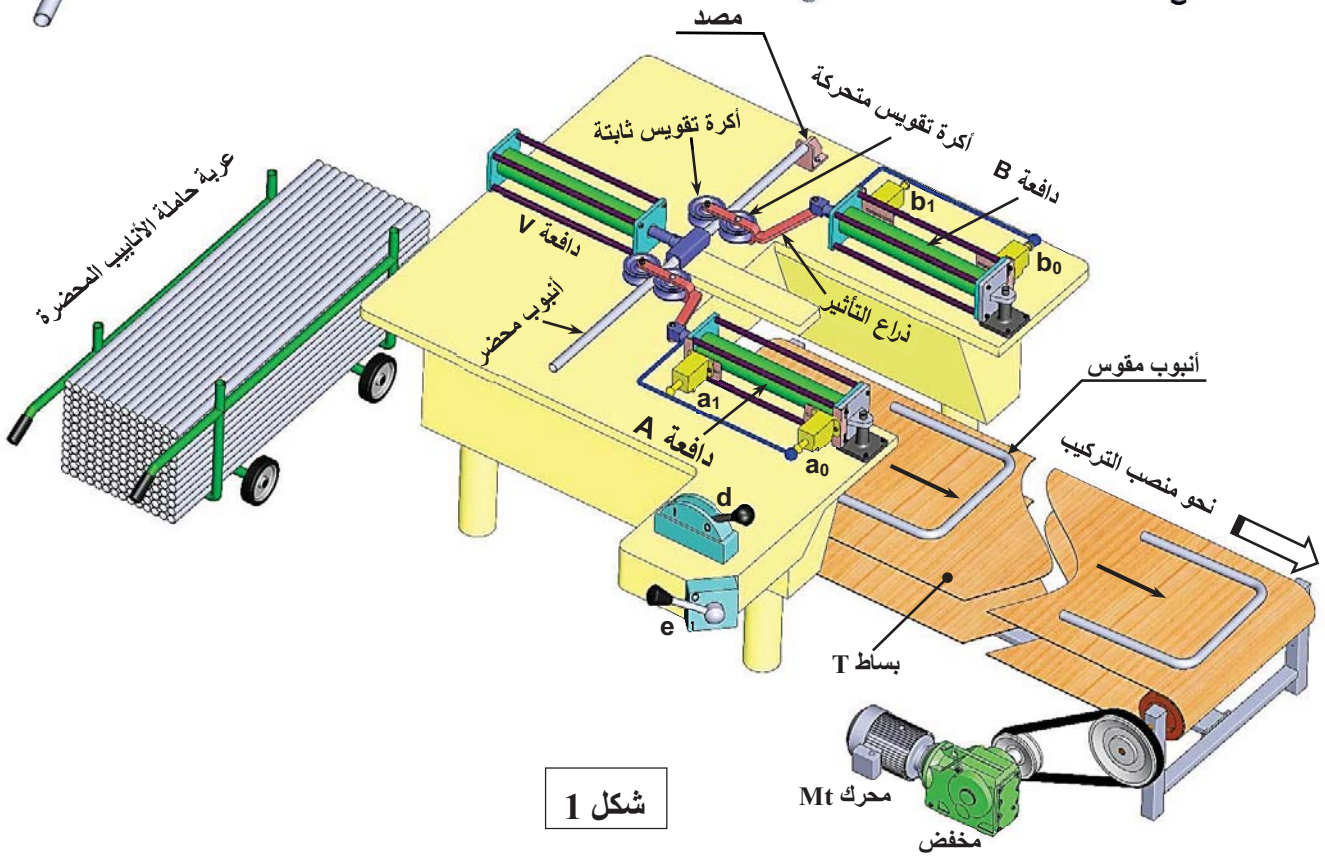
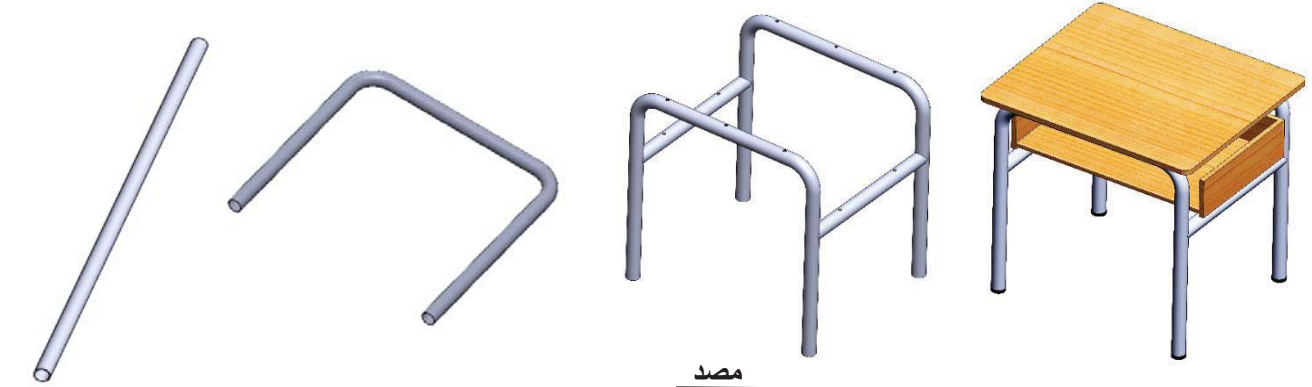


أنبوب حديدي محضر

أنبوب حديدي مقوس

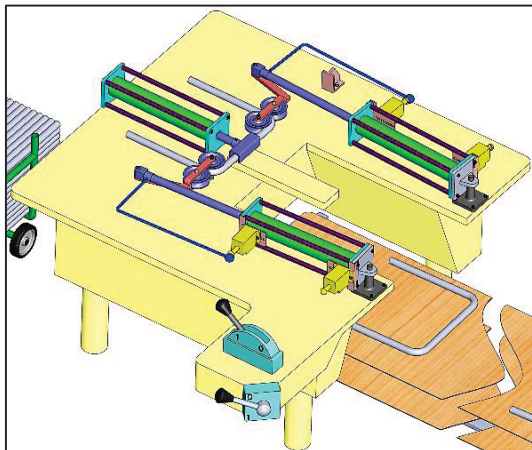
هيكل حديدي

طاولة مدرسية "منتج نهائي"

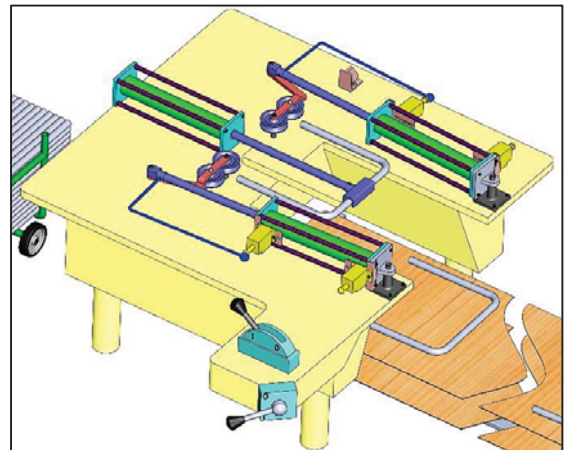


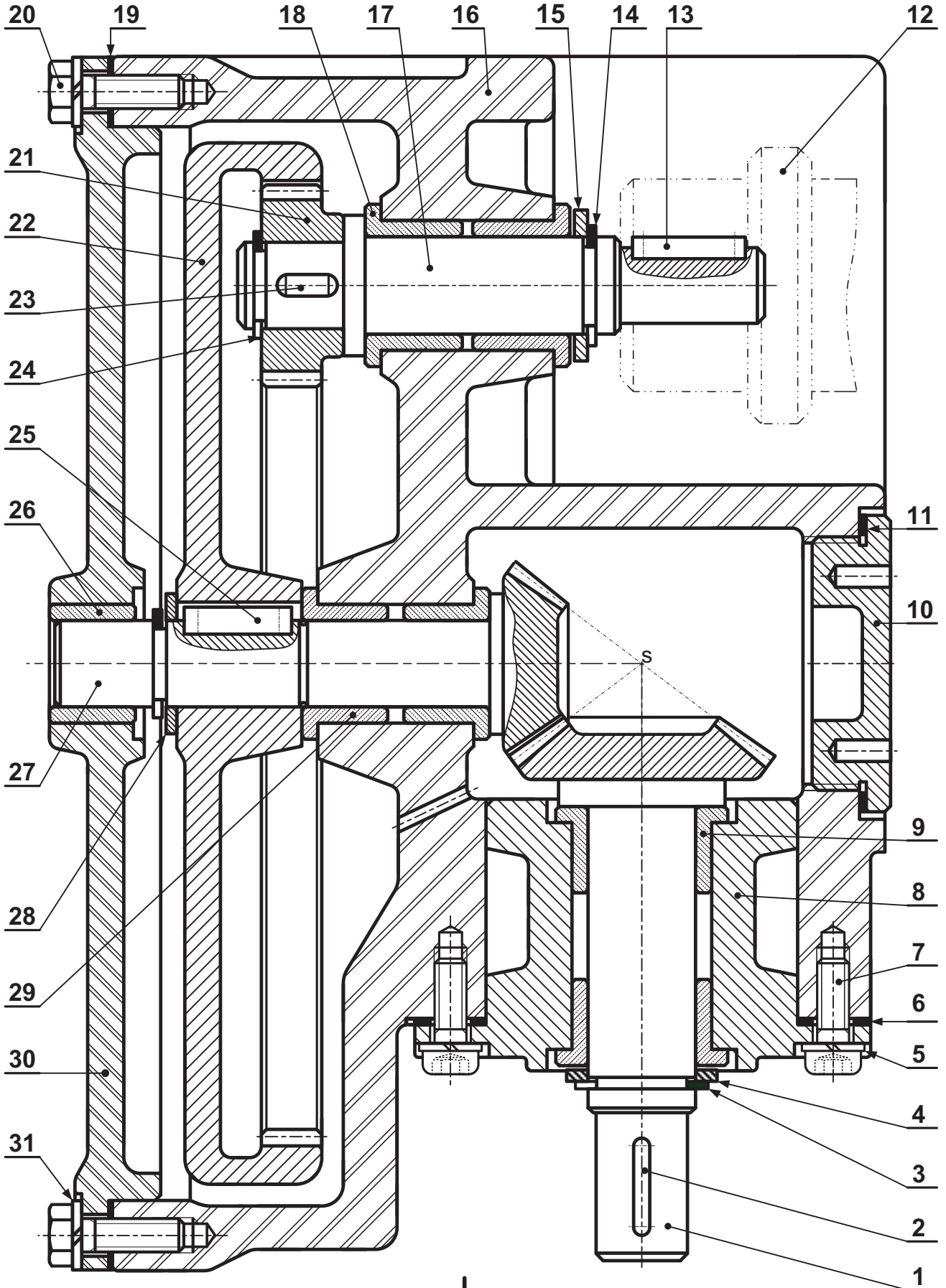
شكل 1

عملية التقويس



عملية تحويل الأنبوب المقوس نحو البساط T





المقياس 1:1




مخفض السرعة



تجارة		حلقة 8 - W	8	31
	Al Si 13	غطاء حامل	1	30
	Cu Sn 9 P	وسادة بكتف	2	29
تجارة		حلقة مسطحة	1	28
	35 Cr Mo 4	عمود ترس	1	27
	Cu Sn 9 P	وسادة	1	26
تجارة		خابور متوازي شكل A ، 5 x 5 x 16	1	25
تجارة		حلقة مرنة للأعمدة ، 15 x 1	2	24
تجارة		خابور متوازي شكل B ، 5 x 5 x L	1	23
	35 Cr Mo 4	عجلة اسطوانية ذات أسنان داخلية قائمة	1	22
	35 Cr Mo 4	ترس	1	21
تجارة		برغي ذو رأس سداسي M6 x 20	8	20
تجارة		فاصل مسطح	1	19
	Cu Sn 9 P	وسادة بكتف	2	18
	35 Cr Mo 4	عمود الدخول	1	17
	Al Si 13	هيكل	1	16
تجارة		حلقة مسطحة	1	15
تجارة		حلقة مرنة للأعمدة ، 17 x 1	1	14
تجارة		خابور متوازي شكل A ، 5 x 5 x 20	1	13
		جهاز نقل الحركة	1	12
تجارة		فاصل كتامة	1	11
	EN - GJL - 250	غطاء ملولب	1	10
	Cu Sn 9 P	وسادة بكتف	2	9
	EN - GJL - 250	علبة	1	8
تجارة		برغي ذو رأس أسطواني بتجويف سداسي M8 x 10	6	7
تجارة		سندات الضبط وفاصل كتامة	1	6
تجارة		حلقة 6 - W	6	5
تجارة		حلقة مسطحة	1	4
تجارة		حلقة مرنة للأعمدة ، 20 x 1,2	1	3
تجارة		خابور متوازي شكل A ، 5 x 5 x 18	1	2
	35 Cr Mo 4	عمود الخروج	1	1
ملاحظات	مادة	تعيينات	عدد	رقم
المقياس: 1:1				
	مخفض السرعة			اللغة AR

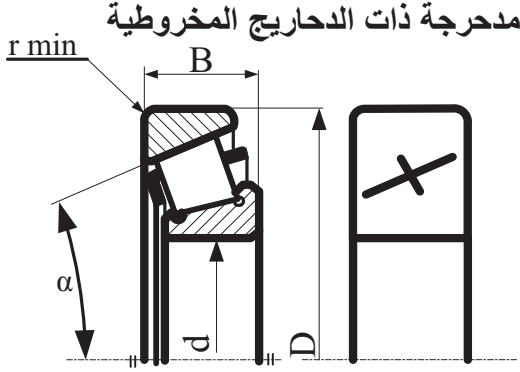


ملف الموارد

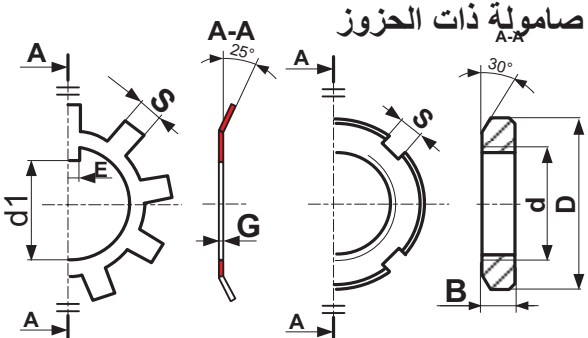


مدحرة ذات الدحارج المخروطية

d	D	B	r
20	42	15	0,6
20	47	15,25	1
20	52	16,25	1,5



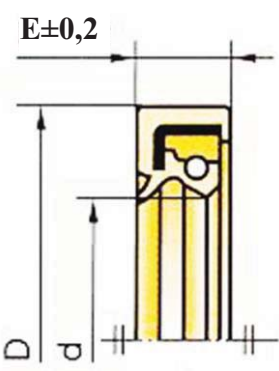
صامولة ذات الحزوز



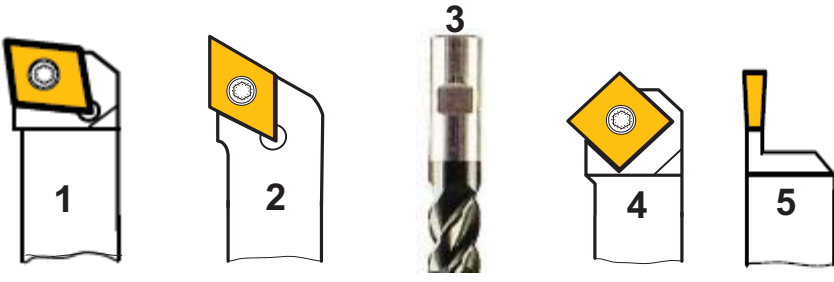
d _{xpas}	D	B	d ₁	G
15x1	25	5	13,5	1
17x1	28	5	15,5	1
20x1	32	6	18,5	1

Type AS فاصل كتامة ذو شفتين

d	D	E
12	30	7
15	30	7
17	32	7
18	30	7
18	32	7



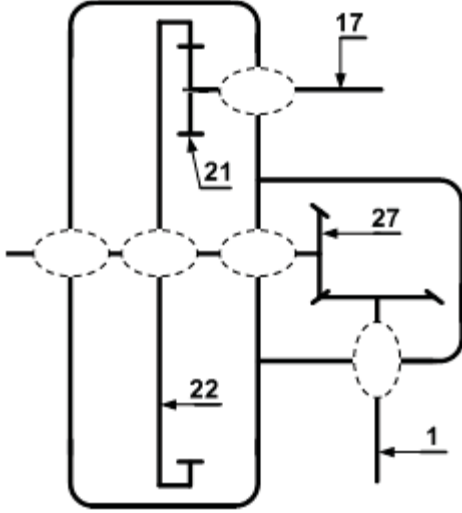
أدوات القطع





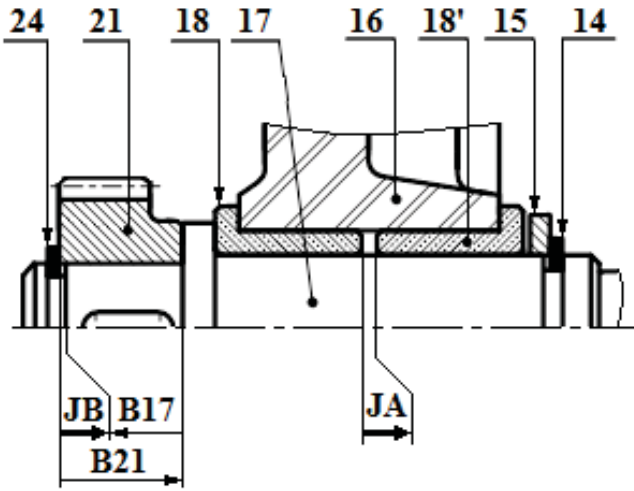
-II ملف الأجوبة

4- أكمل الرسم التخطيطي الحركي للجهاز.



5- التحديد الوظيفي للأبعاد.

1.5- أنجز سلسلة الأبعاد الخاصة بالشرط الوظيفي JA.



2.5- أكتب معادلات الشرط الوظيفي JB.

$$JB_{\max} = \dots\dots\dots$$

$$JB_{\min} = \dots\dots\dots$$

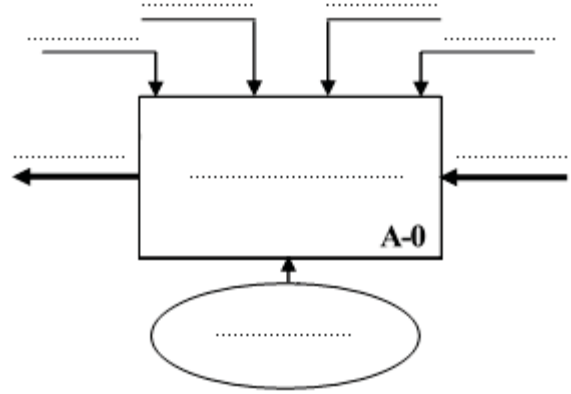
6- صنعت العلبة (8) من مادة: EN - GJL - 250

اشرح هذا التعيين.

1.4- دراسة تصميم المشروع:

أ- تحليل وظيفي وتكنولوجي:

1- أكمل مخطط الوظيفة الاجمالية للعلبة (A-0) للنظام.



2- أكمل مخطط الوظائف التقنية (FAST) الجزئي الخاص بالوظيفة FT1 التي تمثل نقل الحركة من العمود (17) إلى (1).

FT1	نقل الحركة من العمود (17) إلى العمود (1)		
	الحلول التكنولوجية	الوظائف التقنية	
	نقل الحركة الدورانية من العمود (17) إلى (27)	FT11
	الوسادات (18)	FT12
	ضمان الوصلة الاندماجية بين (21) و(17)	FT13
	نقل الحركة الدورانية من العمود (27) إلى (1)	FT14
	الوسادات (9)	FT15

3- أتمم جدول الوصلات الحركية التالي:

القطعة	اسم الوصلة	الوسيلة
27/22
16/17
16/30

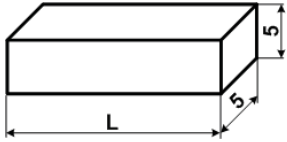


ب- تحقق من شرط المقاومة علما أن قطر العمود (17)
 $d_{17} = 14\text{mm}$ ، مديول الالتواء $\frac{I_0}{v} = \frac{\pi \cdot d^3}{16}$ والمقاومة
التطبيقية للانزلاق $R_{pg} = 100\text{N/mm}^2$.

.....
.....
.....

الاستنتاج:

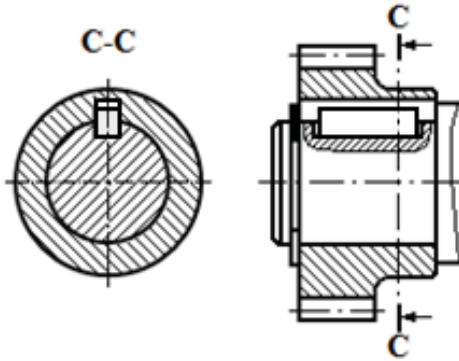
2.8- الربط في الدوران بين العمود (17) والعجلة (21)
يتم بواسطة الخابور المتوازي (23) شكل B (5x5xL).



خابور متوازي شكل B

أ- ما هو نوع التأثير الذي يخضع له الخابور.

ب- بين على الرسم المقابل المقطع المعرض لهذا التأثير.



ج- احسب الجهد المماسي المطبق على الخابور علما أن
العزم المنقول $C = 15,5\text{N.m}$ وقطر العمود
 $d=16\text{mm}$

$T = \dots\dots\dots$

د- احسب الطول الأدنى للخابور L_{min} علما أن المقاومة
التطبيقية للانزلاق $R_{pg} = 50\text{N/mm}^2$.

$L_{min} = \dots\dots\dots$

7- دراسة عناصر النقل:

1.7- أكمل جدول مميزات المتسفن الأسطواني ذو السن
القائم الداخلي {(21)-(22)} والمتسفن المخروطي ذو
السن القائم {(1)-(27)}.

r	a	δ	d	Z	m	
			35		1,25	(21)
				140		(22)
				24		(27)
$\frac{3}{4}$					1,5	(1)

العلاقات:

.....
.....
.....

2.7- احسب نسبة النقل الإجمالية (r_g) للمخفض.

$r_g = \dots\dots\dots$

3.7- احسب سرعة عمود الخروج N_s .

$N_s = \dots\dots\dots$

4.7- احسب استطاعة عمود الخروج (1) علما أن
مردود الجهاز $\eta = 0,90$.

$P_s = \dots\dots\dots$

8- دراسة مقاومة المواد:

1.8- يخضع عمود الدخول (17) إلى عملية الالتواء.

أ- احسب المزوجة المطبقة عليه علما أن:

$P = 800\text{W}$ وسرعة الدوران $N = 500\text{Tr/mn}$.

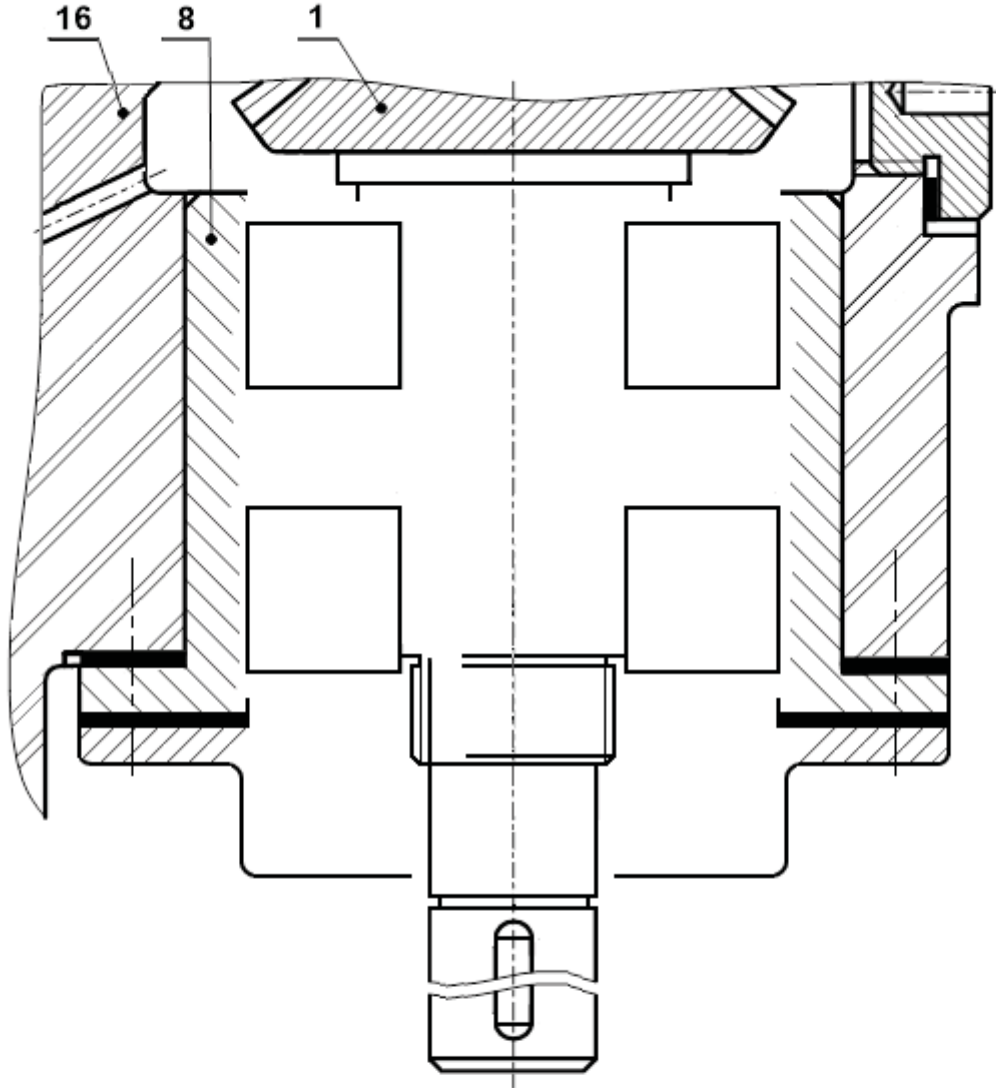
$C = \dots\dots\dots$



ب - تحليل بنوي:

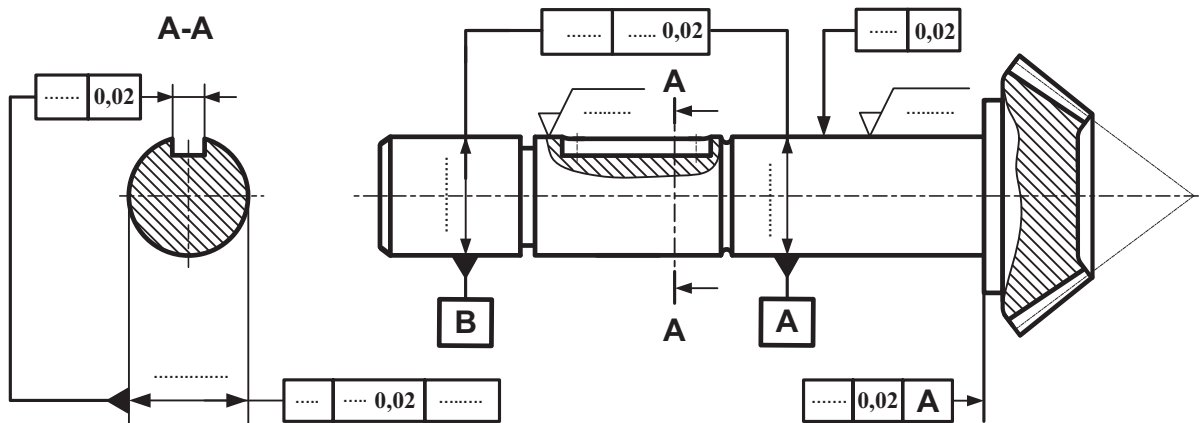
- دراسة تصميمية جزئية.

المقياس 3:2



المقياس 1:1

- دراسة تعريفية جزئية.

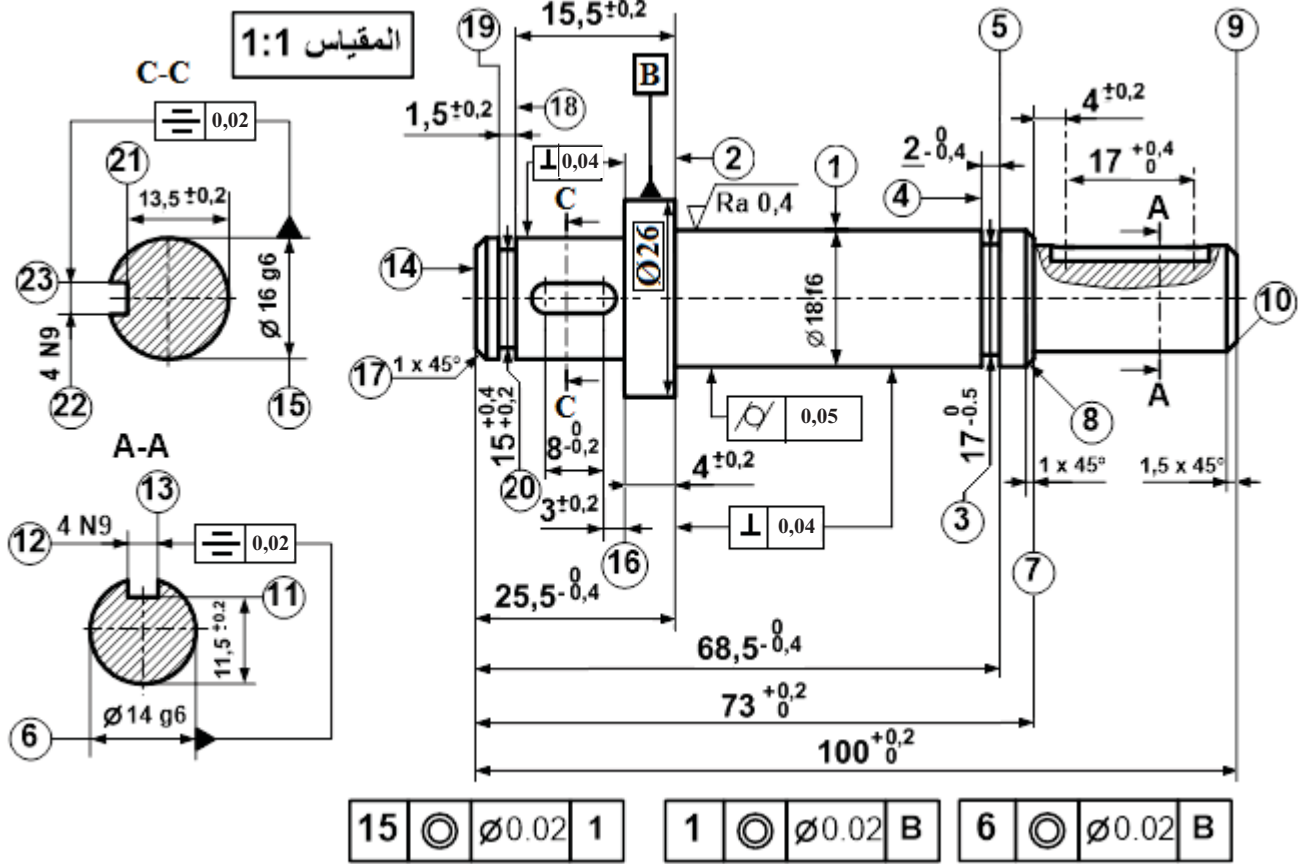




2.4- دراسة تحضير المشروع:

أ- تكنولوجيا لوسائل وطرق الصنع:

نريد دراسة وسائل الصنع من حيث الآلات، أدوات القطع والمراقبة للعمود (17) المصنوع من المادة 35 Cr Mo 4 بقطر خام = 26 mm، في ورشة الهندسة الميكانيكية بوتيرة تصنيع تقدر بـ 500 قطعة سنويا لمدة خمسة سنوات.



الخشونة العامة: $\sqrt{Ra} = 1,6$

1- املأ الجدول الخاص بعمليات تشغيل السطوح التالية:

السطوح	اسم عملية التشغيل	رقم الأداة المناسبة	اسم الآلة
2 - 1
5 - 4 - 3
13 - 12 - 11
9
10

2- اختر وسيلة القياس لمراقبة الأبعاد المدونة داخل الجدول وذلك بوضع علامة (x) في الخانة المناسبة.

ميكرومتر	سدادة معيارية TLD	قدم قنوية	معياري فكي CMD	
				$\begin{matrix} -0,006 \\ \text{Ø16 g6} = 16 \\ -0,017 \end{matrix}$
				$4 \pm 0,2$



3- يتم تصنيع العمود (17) وفق مراحل حسب التجميعات التالية:

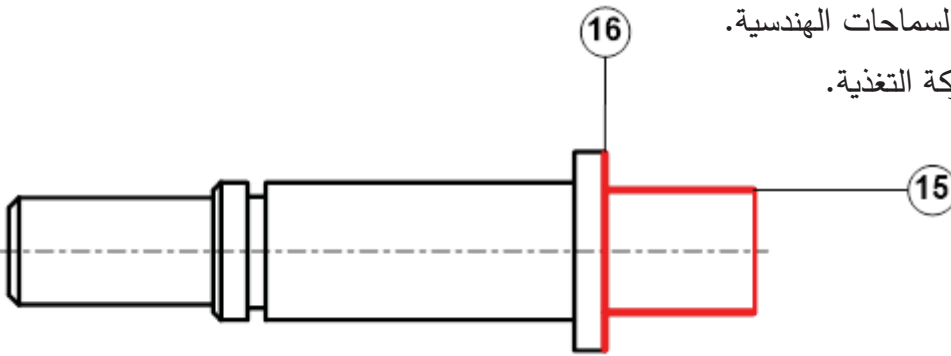
$$\{(23), (22), (21)\} - \{(20), (19), (18), (17), (16), (15), (14)\} - \{(13), (12), (11)\} \\ \cdot \{(10), (9), (8), (7), (6), (5), (4), (3), (2), (1)\}$$

أتمم جدول السير المنطقي للصنع الآتي:

المرحلة	العمليات	منصب العمل
100
200
300
400
500	{(23)،(22)،(21)}	تفريز
600	1	تصحيح أسطواني
700

4- أتمم رسم المرحلة 300 الجزئي الخاص بعملية تشغيل السطحين {(16)،(15)} مبينا ما يلي:

- الوضعية السكونية (الإيزوستاتية).
- تمثيل الأداة المناسبة للتشغيل.
- تسجيل أبعاد الصنع والسماحات الهندسية.
- تمثيل حركة القطع وحركة التغذية.



5- احسب سرعة الدوران N وسرعة التغذية Vf اللازمين لتشغيل السطح (15) علما أن سرعة القطع

$$Vc = 100m/mn \text{ والتقدم في الدورة } f = 0,1mm/tr$$

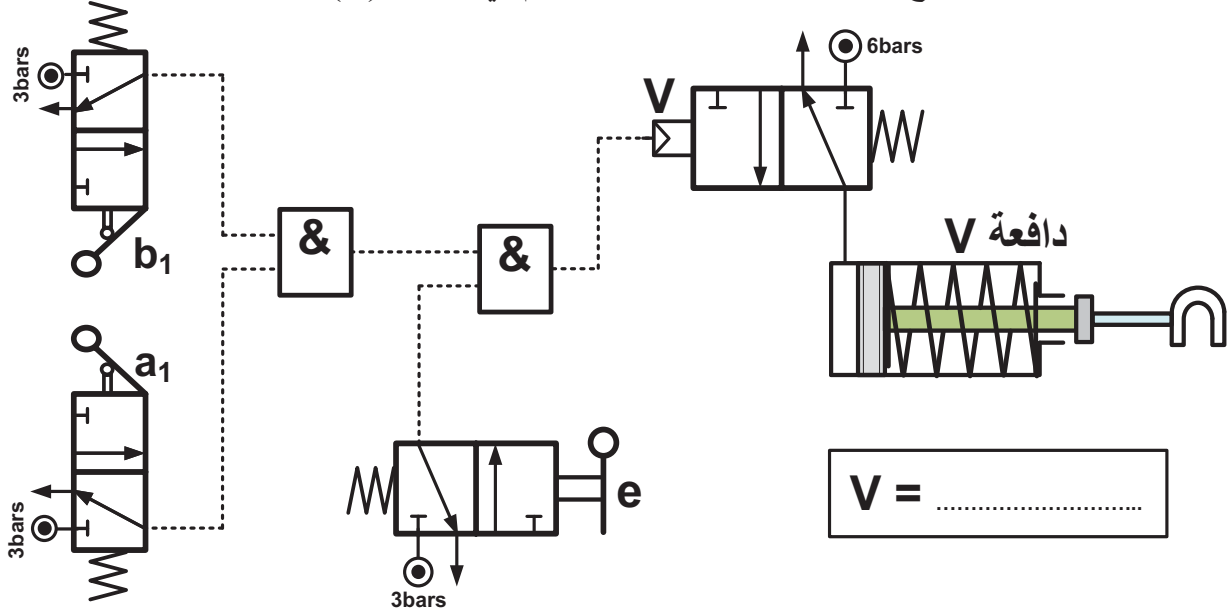
$$N = \dots\dots\dots$$

$$Vf = \dots\dots\dots$$

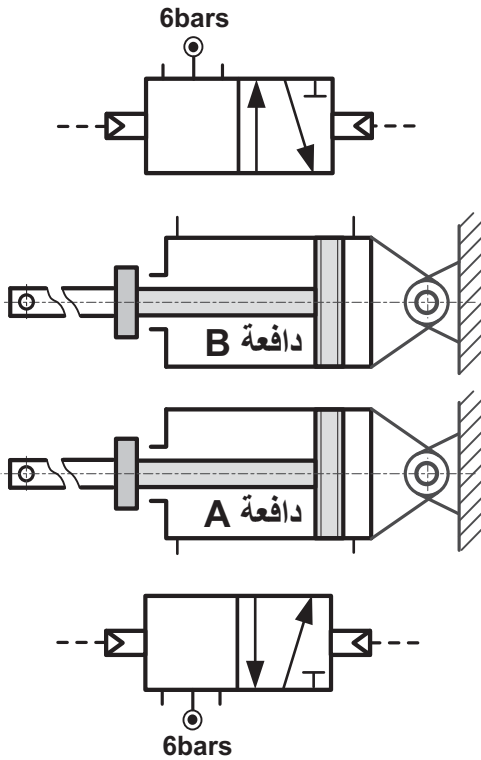


ب - تكنولوجيا الأنظمة الآلية:

- 1- انطلاقا من الرسم التخطيطي للتكبير للهوائي الموالي:
- استخراج المعادلة المنطقية الخاصة بالتحكم في الدافعة (V).



- 2- اربط الدافعتين (A) و (B) مع الموزعين (A) و (B) ثم أكمل الرسم التخطيطي للتكبير الهوائي الموالي الخاص بالتحكم في الدافعتين (A) و (B) حسب شروط السير المذكورة في الصفحة (12 من 23)، والمعادلات المنطقية الآتية:



$A^+ = d$	$A^- = \bar{d}$
$B^+ = d$	$B^- = \bar{d}$

